



Ру 6/8/10 - Ду 100...600

KAT-A 2410-CHR

Особенности и преимущества продукции

- Строительная длина по EN 558-1 ряд 20 (DIN 3202 / K1)
- С фланцевым соединением по EN 1092-2, Ру 10
- Фланцевая арматура, устанавливается между фланцами и как конечная арматура без контрфланца при полном рабочем давлении
- Полный фланец, свободный проход
- Герметичность в обоих направлениях направления потока
- Поперечное уплотнение во время эксплуатации можно регулировать и при необходимости заменить без демонтажа арматуры из трубопровода
- Встроенный скребковый профиль для постоянной очистки щита с обеих сторон
- С интегрированной VAG-Регулируемой блендой для сточных вод
- С механическим указателем положения щита
- С маховиком

Материалы

- Части корпуса, опорная плита и давящая часть: Чугун EN-JL 1040 (GG 25)
- U-образное уплотнение и поперечное уплотнение: Эластомер (NBR)
- Конструкционный носитель - листовая конструкция (Ду 50-300): Нерж.сталь 1.4301
- Регулируемая бленда: Нерж. сталь 1.4571
- Соединительные части: Нерж. сталь A2 (DIN EN ISO 3506)
- Щит задвижки (Ду 50-350): Нерж. сталь 1.4571
- Щит задвижки (Ду 400-600): Нерж. сталь 1.4301
- Шпindel: Нерж. сталь 1.4057 (Ду 50-350) / Нерж. сталь 1.4021(Ду 400-600)
- Шпindelная гайка: Латунь

Коррозионная защита

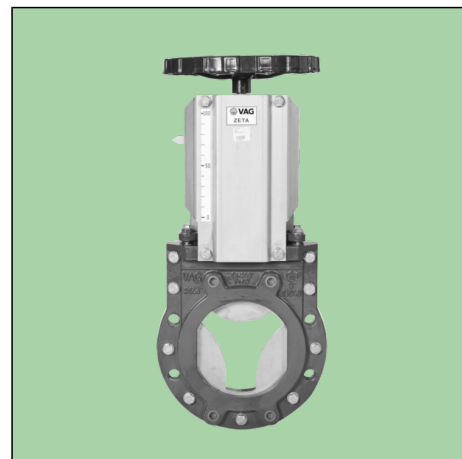
- Чугунные части: Эпоксидное покрытие

Вариант

- Типовой вариант как описано
- Шпindel: Нерж. сталь 1.4057
- Щит (Ду 400- 600): Нерж. сталь 1.4571

Область применения

- Колодезная установка
- Установка в сооружении
- Канализационные сооружения



Испытания и сертификация

- Проверка по EN 12266 (DIN 3230 часть 4)

Примечание

Для надёжной установки и безопасной эксплуатации необходимо соблюдать инструкции по монтажу и эксплуатации: KAT-B 2410-HR

Область применения

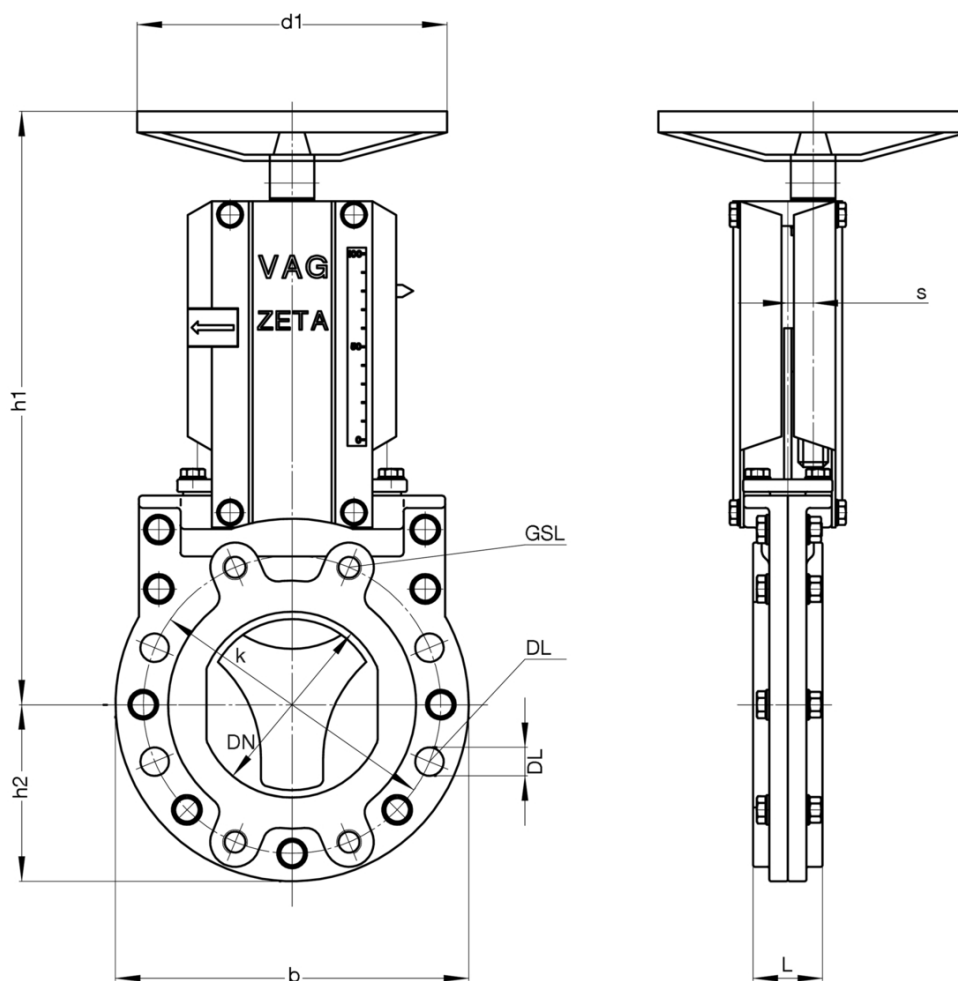
Ду	Ру	Макс. допустимое раб. давление [bar]	Макс.допустимая раб.температура для нейтральной жидкости [°C]
100...300	10	10	50
350...400	8	8	50
500...600	6	6	50

Проверка на давление

Испытательное давление в корпусе с водой [bar]	Испытательное давление при закрытии с водой [bar]
15	10
12	8
9	6

Герметичность гарантируется только до максимально допустимого рабочего давления!

Чертёж



GSL: несквозное резьбовое отверстие; DL: сквозное отверстие

Технические данные

Ру 10

Ду	100	125	150	200	250	300
L [мм]	52	56	56	60	68	78
b [мм]	220	250	285	340	395	445
d1 [мм]	250	250	250	300	400	400
h1 [мм]	365	420	480	580	740	830
h2 [мм]	110	125	143	170	198	223
k [мм]	180	210	240	295	350	400
s [мм]	18	18	21	22	28	29
Отверстие x M	8 x M16	8 x M16	8 x M20	8 X M20	12 x M20	12 x M20
DL	4	4	4	4	4	4
DL Ø	19	19	23	23	23	23
GSL / сторона	4	4	4	4	8	8
GSL резьба	M16	M16	M20	M20	M20	M20
обр./ход	25	32	30	40	50	60
Вес с маховиком ≈ [kg]	15,0	20,0	25,0	37,0	69,0	91,0



Технические данные

Ру 8

Ду		350	400
L	[мм]	78	102
b	[мм]	505	565
d1	[мм]	400	400
h1	[мм]	930	1030
h2	[мм]	253	283
k	[мм]	460	515
s	[мм]	29	33
Отверстие x M		16 x M20	16 x M24
DL		6	6
DL Ø		23	26
GSL / сторона		10	10
GSL резьба		M20	M24
обр./ход		70	67
Вес с маховиком ≈	[kg]	134,0	164,0

Ру 6

Ду		500	600
L	[мм]	127	154
b	[мм]	670	780
d1	[мм]	500	600
h1	[мм]	1250	1430
h2	[мм]	335	390
k	[мм]	620	725
s	[мм]	40	40
Отверстие x M		20 x M24	20 x M27
DL		6	6
DL Ø		26	30
GSL / сторона		14	14
GSL резьба		M24	M27
обр./ход		84	100
Вес с маховиком ≈	[kg]	280,0	370,0