



Ру 10/16 - Ду 40...300

KAT-A 1030-F4-S

Особенности и преимущества продукции

- Мягкое уплотнение по EN 1074 (DIN 3352 - 4A)
- Строительная длина по EN 558-1, ряд 14 (DIN 3202, F4)
- С двусторонним фланцевым соединением по EN 1092-2
- Незначительный крутящий момент из-за скользящих башмаков из пластмассы у клина
- Не требующее технического обслуживания и коррозионноустойчивое уплотнение шпинделя
- С тройным O-уплотнением
- Низкий износ посредством направляющей клина в корпусе и длинной опоры шпинделя
- Также можно эксплуатировать при вакууме до 90 %

Материалы

- Корпус : ВЧШГ EN-JS 1030 (GGG-40)
- Крышка: ВЧШГ EN-JS 1030 (GGG-40)
- Клин: ВЧШГ EN-JS 1030 (GGG-40), вулканизирован со всех сторон EPDM
- Винты крышки: Нерж. сталь A2 (DIN EN ISO 3506)
- Шпиндель: Нерж. сталь 1.4462
- Шпиндельная гайка: Бронза

Коррозионная защита

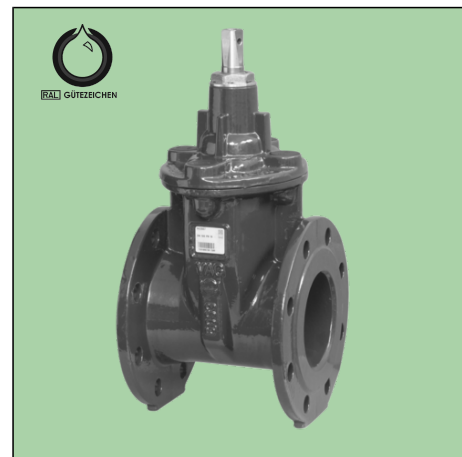
- Внутри и снаружи эпоксидное покрытие по GSK

Вариант

- Типовой вариант как описано
- С маховиком
- Подготовлен под установку электропривода
- С электроприводом

Область применения

- Подземная установка
- Колодезная установка
- Установка в сооружении



Испытания и сертификация

- Проверка по EN 12266 (DIN 3230 часть 4)
- Эластомеры допущены по W 270

Аксессуары

- Ключ управления
- Шток
- Удлинение шпинделя для дистанционного управления
- Ковер из чугуна
- Опорная плита из пластмассы
- SERIO[®]plus Индикатор положения

Примечание

Для надёжной установки и безопасной эксплуатации необходимо соблюдать инструкции по монтажу и эксплуатации: "Инструкция по монтажу и эксплуатации арматуры"

Область применения

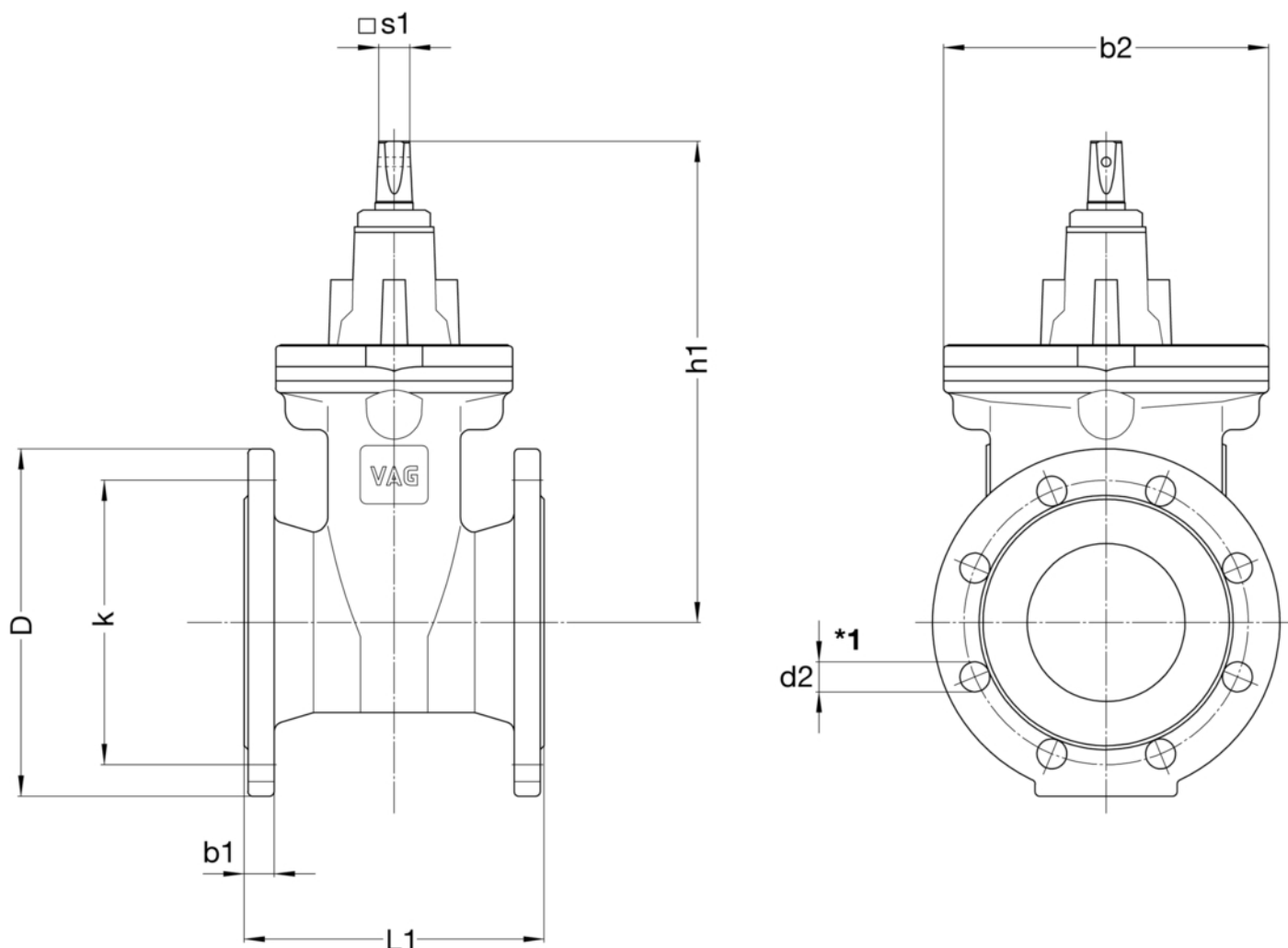
Ду	Ру	Макс. допустимое раб. давление [bar]	Макс.допустимая раб.температура для нейтральной жидкости [°C]
40...300	16	16	50
200...300	10	10	50

Проверка на давление

Испытательное давление в корпусе с водой [bar]	Испытательное давление при закрытии с водой [bar]
24	17,6
15	11



Чертёж



*1: при DN 400 оба верхних соединительных фланцевых болта с гайками закрепить согласно DIN 439/B.

Технические данные

Ру 16

Ду		40	50	65	80	100	125	150	200	250	300
D	[мм]	150	165	185	200	220	250	285	340	400	455
L1	[мм]	140	150	170	180	190	200	210	230	250	270
b1	[мм]	19	19	19	19	19	19	19	20	22	24,5
b2	[мм]	121	121	206	206	206	228	252	330	413	472
d2	[мм]	19	19	19	19	19	19	23	23	28	28
h1	[мм]	226	233	273	278	310	347	386	493	606	670
k	[мм]	110	125	145	160	180	210	240	295	355	410
□ s1	[мм]	14	14	17	17	19	19	19	24	27	27
Количество отверстий		4	4	4	8	8	8	8	12	12	12
обр./ход		10	12	16	20	20	25	30	34	43	51
Вес ≈	[kg]	8,20	9,20	13,50	15,50	17,90	25,70	32,40	52,00	85,50	114,10
Необх. пространство ≈	[м³]	0,006	0,008	0,013	0,014	0,018	0,024	0,032	0,052	0,084	0,115



Технические данные

Ру 10

Ду		200	250	300
D	[мм]	340	400	455
L1	[мм]	230	250	270
b1	[мм]	20	22	24,5
b2	[мм]	330	413	472
d2	[мм]	23	23	23
h1	[мм]	493	606	670
k	[мм]	295	350	400
□ s1	[мм]	24	27	27
Количество отверстий		8	12	12
обр./ход		34	43	51
Вес ≈	[kg]	53,50	86,00	115,00
Необх. пространство ≈	[м ³]	0,052	0,084	0,115