


Ру 10/16 - Ду 40...600

KAT-A 1032-F4-G

Особенности и преимущества продукции

- Мягкое уплотнение по EN 13774 (DIN 3352 - 4A)
- Строительная длина по EN 558-1, ряд 14 (DIN 3202, F4)
- С двусторонним фланцевым соединением по EN 1092-2
- Незначительный крутящий момент из-за скользящих башмаков из пластмассы у клина
- Не требующее технического обслуживания и коррозионноустойчивое уплотнение шпинделя
- С тройным O-уплотнением
- Низкий износ посредством направляющей клина в корпусе и длинной опоры шпинделя
- Также можно эксплуатировать при вакууме до 90 %
- Для газа по DVGW-рекомендации G 260

Материалы

- Корпус : ВЧШГ EN-JS 1030 (GGG-40)
- Крышка: ВЧШГ EN-JS 1030 (GGG-40)
- Клин: ВЧШГ EN-JS 1030 (GGG-40), вулканизирован со всех сторон NBR
- Винты крышки: Нерж. сталь A2 (DIN EN ISO 3506)
- Шпиндель: Нерж. сталь 1.4021
- Шпиндельная гайка: Латунь

Коррозионная защита

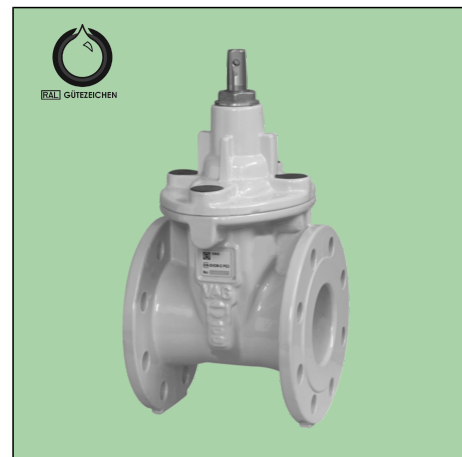
- Внутри и снаружи эпоксидное покрытие по GSK

Вариант

- Типовой вариант как описано
- С маховиком
- Подготовлен под установку электропривода
- С электроприводом

Область применения

- Подземная установка
- Колодезная установка
- Установка в сооружении


Испытания и сертификация

- Проверка по EN 12266 (DIN 3230 часть 5, PG3)
- Проверено и сертифицировано DVGW

Аксессуары

- Ключ управления
- Шток
- Удлинение шпинделя для дистанционного управления
- Ковер из чугуна
- Опорная плита из пластмассы
- SERIO[®]plus Индикатор положения

Примечание

Для надёжной установки и безопасной эксплуатации необходимо соблюдать инструкции по монтажу и эксплуатации: "Инструкция по монтажу и эксплуатации арматуры"

Область применения: Газопровод

Ду	Ру	Макс. допустимое раб. давление [bar]	Макс.допустимая раб.температура для газа по DVGW G 260 [°C]
40...300	16	16	50
200...600	10	10	50

Проверка на давление

Испытательное давление в корпусе с водой [bar]	Испыт. давл. (воздух) в корпусе [bar]	Испыт. давл. (воздух) при закрытии [bar]
24	0,5	0,5
15	0,5	0,5

Область применения: Системы газоснабжения

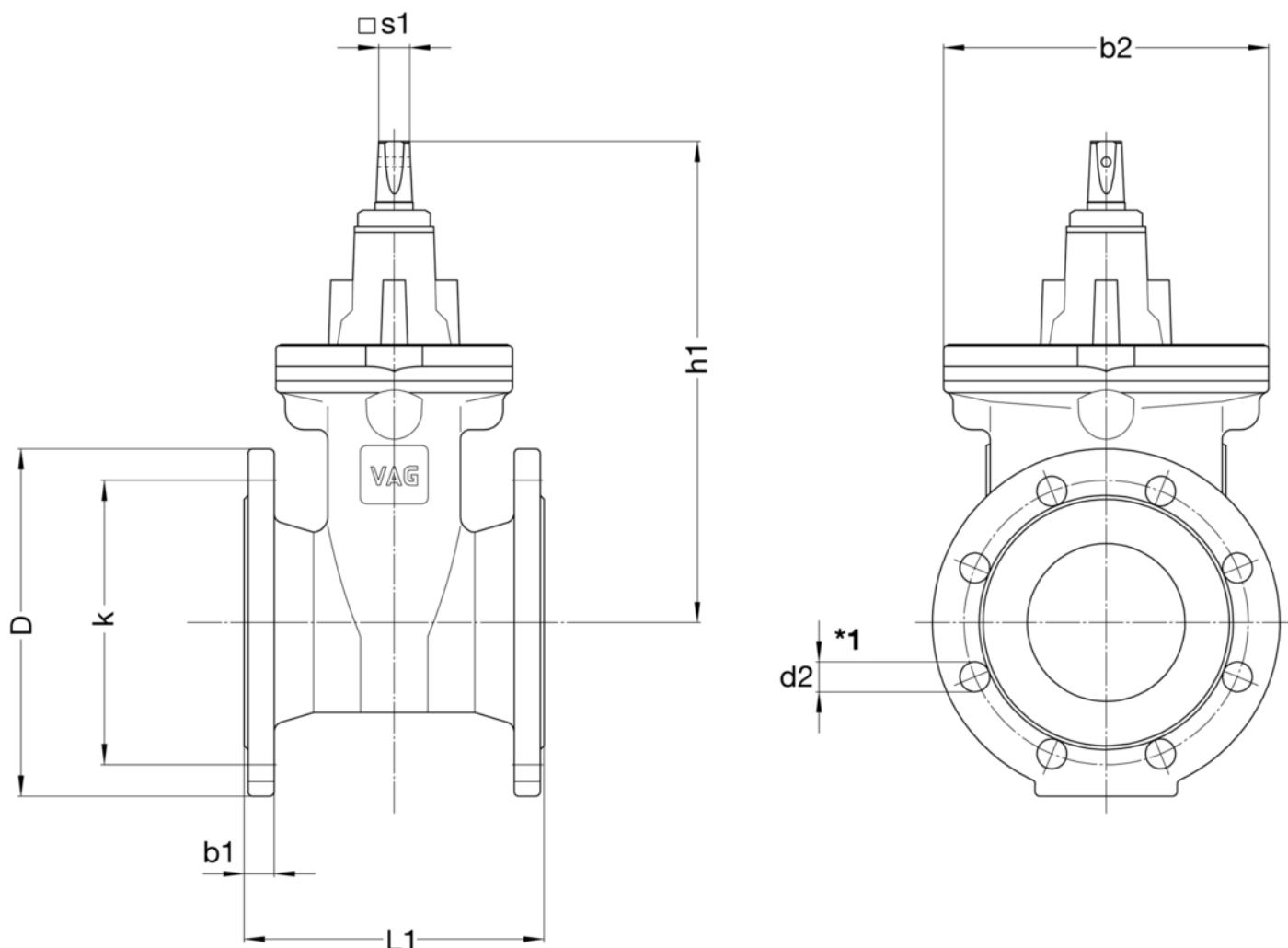
Ду	Ру	Макс. допустимое раб. давление [bar]	Макс.допустимая раб.температура для газа по DVGW G 260 [°C]
40...300	16	16	50
200...600	10	10	50

Проверка на давление

Испытательное давление в корпусе с водой [bar]	Испыт. давл. (воздух) в корпусе [bar]	Испыт. давл. (воздух) при закрытии [bar]
24	0,5/17,6	0,5/17,6
15	0,5/11	0,5/11



Чертёж



*1: при DN 400 оба верхних соединительных фланцевых болта с гайками закрепить согласно DIN 439/B.

Технические данные

Ру 16

Ду		40	50	65	80	100	125	150	200	250	300
D	[мм]	150	165	185	200	220	250	285	340	400	455
L1	[мм]	140	150	170	180	190	200	210	230	250	270
b1	[мм]	19	19	19	19	19	19	19	20	22	24,5
b2	[мм]	121	121	206	206	206	228	252	330	413	472
d2	[мм]	19	19	19	19	19	19	23	23	28	28
h1	[мм]	226	233	273	278	310	347	386	493	606	670
k	[мм]	110	125	145	160	180	210	240	295	355	410
□ s1	[мм]	14	14	17	17	19	19	19	24	27	27
Количество отверстий		4	4	4	8	8	8	8	12	12	12
обр./ход		10	12	16	20	20	25	30	34	43	51
Вес ≈	[kg]	8,20	9,20	13,50	15,50	17,90	25,70	32,40	52,00	85,50	114,10
Необх. пространство ≈	[м ³]	0,006	0,008	0,013	0,014	0,018	0,024	0,032	0,052	0,084	0,115


Технические данные
Ру 10

Ду	200	250	300	350	400	500	600
D [мм]	340	400	455	520	580	670	780
L1 [мм]	230	250	270	290	310	350	390
b1 [мм]	20	22	24,5	26,5	28,5	31,5	30
b2 [мм]	330	413	472	619	619	726	954
d2 [мм]	23	23	23	23	28	28	31
h1 [мм]	493	606	670	852	936	1096	1289
k [мм]	295	350	400	460	515	620	725
□ s1 [мм]	24	27	27	27	32	32	36
Количество отверстий	8	12	12	16	16	20	20
обр./ход	34	43	51	59	50	64	75
Вес ≈ [kg]	53,50	86,00	115,00	247,00	310,00	510,00	705,00
Необх. пространство ≈ [м ³]	0,052	0,084	0,115	0,199	0,235	0,370	0,816