



Ру 10 - Ду 50...300

КАТ-A 1032-PE-G

Особенности и преимущества продукции

- Мягкое уплотнение по EN 13774 (DIN 3352 - 4A)
- С обеих сторон PE-HD окончания по SDR 11
- Незначительный крутящий момент из-за скользящих башмаков из пластмассы у клина
- Не требующее технического обслуживания и коррозионноустойчивое уплотнение шпинделя
- С тройным O-уплотнением
- Низкий износ посредством направляющей клина в корпусе и длинной опоры шпинделя
- Предназначен для стыковой сварки и муфтовой электросварки
- Удлиненные сварные концы для повторной муфтовой электросварки с обоих концов
- Для газа по DVGW-рекомендации G 260

Материалы

- Корпус : ВЧШГ EN-JS 1030 (GGG-40)
- Крышка: ВЧШГ EN-JS 1030 (GGG-40)
- Клин: ВЧШГ EN-JS 1030 (GGG-40), вулканизирован со всех сторон NBR
- Винты крышки: Нерж. сталь A2 (DIN EN ISO 3506)
- PE-HD концы: ПЭ 100
- Шпиндель: Нерж. сталь 1.4021
- Шпиндельная гайка: Латунь

Коррозионная защита

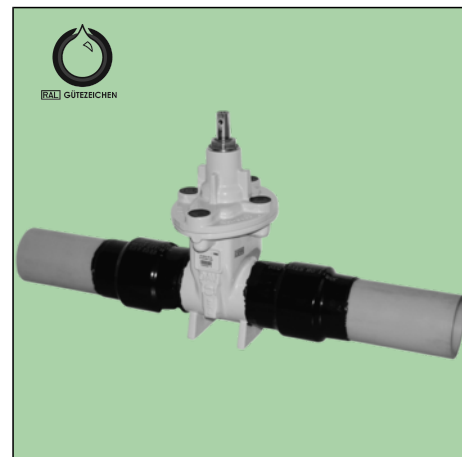
- Внутри и снаружи эпоксидное покрытие по GSK

Вариант

- Типовой вариант как описано
- С маховиком

Область применения

- Подземная установка

**Испытания и сертификация**

- Проверка по EN 12266 (DIN 3230 часть 5, PG3)
- Проверено и зарегистрировано DVGW (до наружного диаметра 225)
- Эластомеры допущены по W 270

Аксессуары

- Ключ управления
- Шток
- Удлинение шпинделя для дистанционного управления
- Ковер из чугуна
- Опорная плита из пластмассы
- SERIO[®]plus Индикатор положения

Примечание

Для надёжной установки и безопасной эксплуатации необходимо соблюдать инструкции по монтажу и эксплуатации: "Инструкция по монтажу и эксплуатации арматуры"

Область применения: Газопровод

Ду	Ру	Макс. допустимое раб. Давление [bar]	Макс.допустимая раб.температура для газа по DVGW G 260 [°C]
50...300	10	10	50

Проверка на давление

Испытательное давление в корпусе с водой [bar]	Испыт. давл. (воздух) в корпусе [bar]	Испыт. давл. (воздух) при закрытии [bar]
15	0,5	0,5

Область применения: Системы газоснабжения

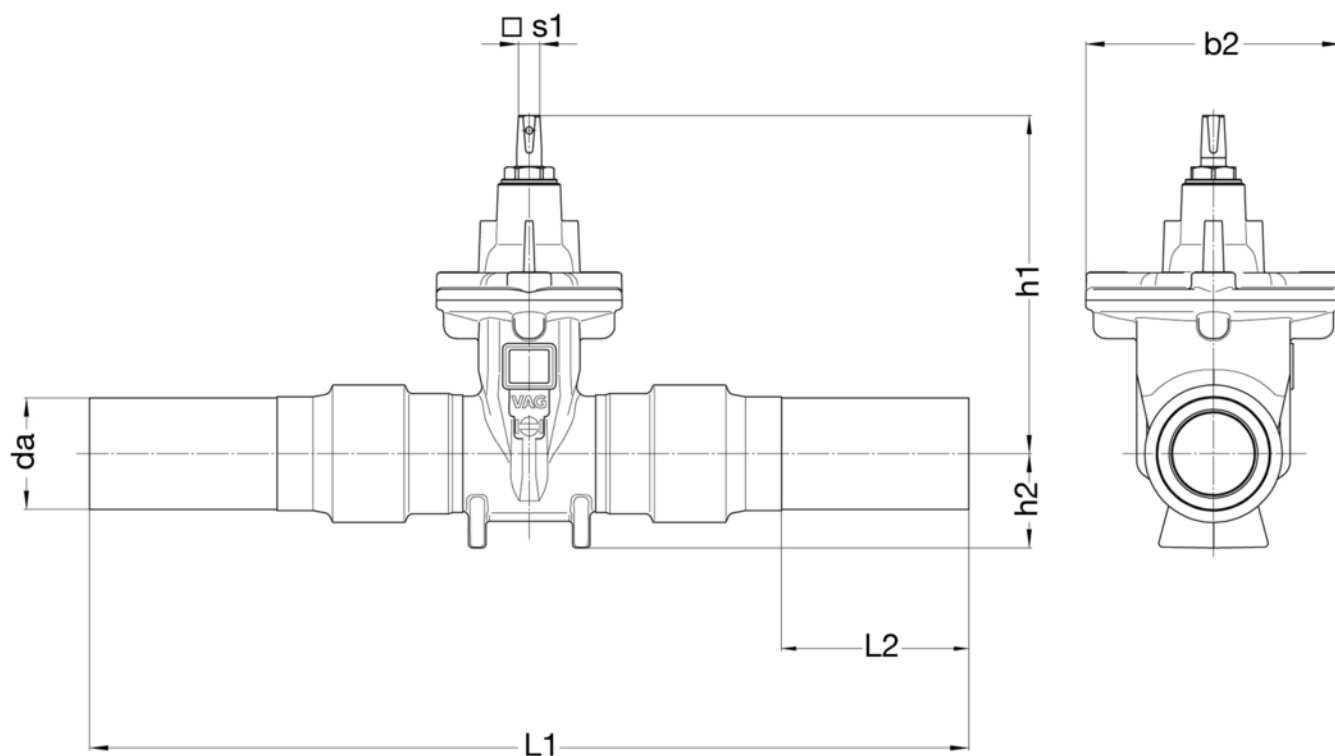
Ду	Ру	Макс. допустимое раб. Давление [bar]	Макс.допустимая раб.температура для газа по DVGW G 260 [°C]
50...300	10	10	50

Проверка на давление

Испытательное давление в корпусе с водой [bar]	Испыт. давл. (воздух) в корпусе [bar]	Испыт. давл. (воздух) при закрытии [bar]
15	0,5/11	0,5/11



Чертёж



Технические данные

Ру 10

Ду		50	80	100	100	125	150	150	200	200	250	250	300
da	[мм]	63	90	110	125	140	160	180	200	225	250	280	315
L1	[мм]	566	740	775	775	862	902	982	1099	1129	1388	1428	1520
L2	[мм]	132	164	170	180	190	202	216	230	246	264	284	306
b2	[мм]	121	206	206	206	228	252	252	330	330	413	413	472
h1	[мм]	233	278	310	310	347	386	386	493	493	606	606	670
h2	[мм]	50	76	85	85	94	110	110	149	149	172	172	198
□ s1	[мм]	14	17	19	19	19	19	19	24	24	27	27	27
обр./ход		12	20	20	20	25	30	30	34	34	43	43	51
Вес ≈	[kg]	8,20	15,50	20,30	23,00	31,40	42,50	46,10	79,20	85,50	166,00	164,00	212,00
Необх. пространство ≈	[м³]	0,020	0,055	0,067	0,067	0,093	0,115	0,115	0,232	0,240	0,446	0,459	0,610