



Ру 10/16 - Ду 80...1200

KAT-A 1130-AL-EA

Особенности и преимущества продукции

- Металлическое уплотнение по EN 1171 (DIN 3352 - часть 3)
- Строительная длина по EN 558-1, ряд 15 (DIN 3202, F5)
- С двусторонним фланцевым соединением по EN 1092-2, Ру 10 или Ру 16 <= Ду 600
- Шпиндельная резьба внешняя
- С электроприводом
- Регулируемое уплотнение шпинделя с сальником
- С дренажным винтом

Материалы

- Корпус : ВЧШГ EN-JS 1030 (GGG-40)
- Колпак: ВЧШГ EN-JS 1030 (GGG-40)
- Клин: ВЧШГ EN-JS 1030 (GGG-40)
- Винты колпака: Нерж. сталь А4 (DIN EN ISO 3506)
- Седло в корпусе и седло клина: Обесцинкованная бронза (устойчива к сточным водам)
- Шпиндель: Нерж. сталь 1.4057
- Шпиндельная гайка: Обесцинкованная бронза (устойчива к сточным водам)

Коррозионная защита

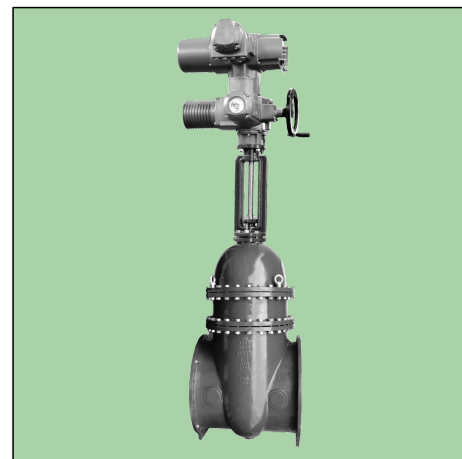
- Внутри и снаружи эпоксидное покрытие

Вариант

- Типовой вариант как описано
- С редуктором
- С механическим указателем положения на электрическом приводе
- С байпасом

Область применения

- Колодезная установка
- Установка в сооружении



Испытания и сертификация

- Проверка по EN 12266 (DIN 3230 часть 4)

Примечание

Для надёжной установки и безопасной эксплуатации необходимо соблюдать инструкции по монтажу и эксплуатации: "Инструкция по монтажу и эксплуатации арматуры"

Область применения

Ду	Ру	Макс. допустимое раб. давление [bar]	Макс.допустимая раб.температура для нейтральной жидкости [°C]
80...600	16	16	60
80...1200	10	10	60

Размеры соединительного фланца Ру 10 и/или Ру 16

Проверка на давление

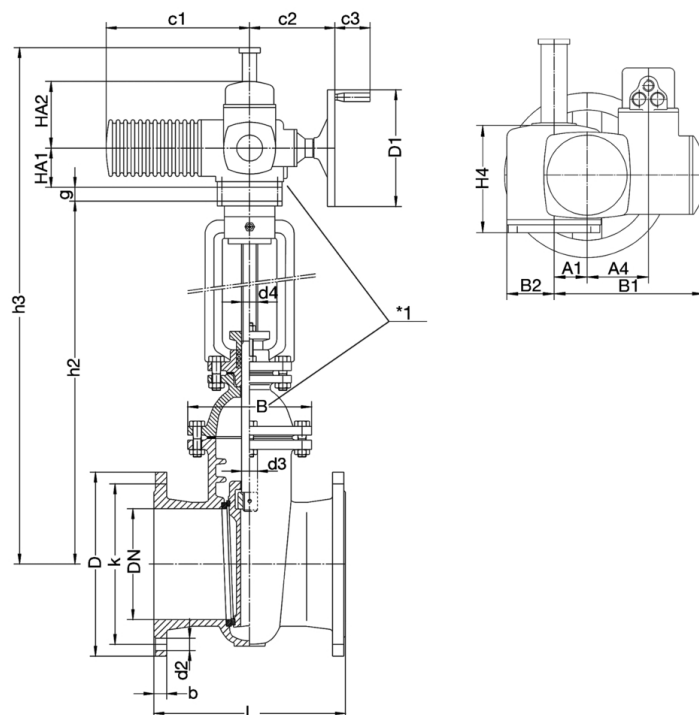
Испытательное давление в корпусе с водой [bar]	Испытательное давление при закрытии с водой [bar]
24	17,6
15	11

VAG KOS Клиновая задвижка с выдвигным шпинделем

металлическое уплотнение - длинная строительная длина - с электрическим приводом

Сточные воды

Чертёж



*1: привод и размер "B" изображены в повороте на 90°



Технические данные

Ру 16

Ду	80	100	125	150	200	250	300	350	400	450	500	600
Привод	SA 07.5	SA 07.5	SA 10.1	SA 10.1	SA 14.1	SA 14.1	SA 14.5	SA 14.5	SA 16.1	SA 16.1	SA 16.1	SA 16.1
Др разности давления при управлении [бар]	16	16	16	16	16	16	16	16	16	16	14	9,5
A1 [мм]	40	40	50	50	63	63	63	63	80	80	80	80
A4 [мм]	103	103	103	103	117	117	117	117	122	122	122	122
B [мм]	220	260	295	330	400	460	550	585	670	720	820	960
B1 [мм]	237	237	247	247	285	285	285	285	307	307	307	307
B2 [мм]	62	62	65	65	90	90	90	90	115	115	115	115
C1 [мм]	265	265	282	282	282	384	384	384	510	510	510	510
C2 [мм]	186	186	191	191	235	235	242	242	260	260	260	260
C3 [мм]	63	63	63	63	94	94	94	94	94	94	94	94
D [мм]	200	220	250	285	340	405	460	520	580	640	715	840
D1 [мм]	160	160	200	200	315	315	400	400	500	500	500	500
H4 [мм]	155	155	168	168	213	213	213	213	253	253	253	253
HA1 [мм]	78	78	80	80	110	110	110	110	130	130	130	130
HA2 [мм]	195	195	195	195	205	205	205	205	205	205	205	205
L [мм]	280	300	325	350	400	450	500	550	600	650	700	800
b [мм]	19	19	19	19	20	22	24,5	26,5	28	30	31,5	36
d2 [мм]	19	19	19	23	23	28	28	28	31	31	34	37
d3/4 [мм]	24	26	28	28	32	36	36	40	44	44	50	50
g [мм]	40	40	50	50	565	65	65	65	80	80	80	80
h2 [мм]	374	456	556	621	651	935	1145	1190	1368	1438	1664	1916
h3 [мм]	760	830	965	1030	1130	1515	1785	1890	2130	2315	2600	2970
k [мм]	160	180	210	240	295	355	410	470	525	585	650	770
Количество отверстий	8	8	8	8	12	12	12	16	16	20	20	20
обр./ход	21	24	30	36	38	47	56	55	62	70	68	82
Вес с электроприводом [kg]	62	77	103	120	200	254	342	434	599	781	1081	1228
Необх. пространство с электроприводом ≈ [м³]	0,280	0,310	0,390	0,420	0,670	0,900	1,100	1,220	1,720	1,980	2,360	3,030

VAG KOS Клиновая задвижка с выдвигным шпинделем

металлическое уплотнение - длинная строительная длина - с электрическим приводом

Сточные воды

Технические данные

Ру 10

Ду	80	100	125	150	200	250	300	350	400	450	500	600
Привод	SA 07.5	SA 07.5	SA 07.5	SA 10.1	SA 10.1	SA 14.1	SA 14.1	SA 14.5	SA 14.5	SA 16.1	SA 16.1	SA 16.1
Др разности давления при управлении [bar]	10	10	10	10	10	10	10	10	10	10	10	9,5
A1 [мм]	40	40	40	50	50	63	63	63	63	80	80	80
A4 [мм]	103	103	103	103	103	117	117	117	117	122	122	122
B [мм]	220	260	295	330	400	460	550	585	670	720	820	960
B1 [мм]	237	237	237	247	247	285	285	285	285	307	307	307
B2 [мм]	62	62	62	65	65	90	90	90	90	115	115	115
C1 [мм]	265	265	265	282	282	384	384	384	384	510	510	510
C2 [мм]	186	186	186	191	191	235	235	242	242	260	260	260
C3 [мм]	63	63	63	63	63	94	94	94	94	94	94	94
D [мм]	200	220	250	285	340	395	445	505	565	615	670	780
D1 [мм]	160	160	160	200	200	315	315	400	400	500	500	500
H4 [мм]	155	155	155	168	168	213	213	213	213	253	253	253
HA1 [мм]	78	78	78	80	80	110	110	110	110	130	130	130
HA2 [мм]	195	195	195	195	195	205	205	205	205	205	205	205
L [мм]	280	300	325	350	400	450	500	550	600	650	700	800
b [мм]	19	19	19	19	20	22	24,5	24,5	24,5	25,5	26,5	30
d2 [мм]	19	19	19	23	23	23	23	23	28	28	28	31
d3/4 [мм]	24	26	28	28	32	36	36	40	44	44	50	50
g [мм]	40	40	40	50	50	65	65	65	65	80	80	80
h2 [мм]	374	456	556	621	651	935	1145	1190	1368	1438	1664	1916
h3 [мм]	760	830	965	1030	1130	1515	1785	1890	2130	2315	2600	2970
k [мм]	160	180	210	240	295	350	400	460	515	565	620	725
Количество отверстий	8	8	8	8	8	12	12	16	16	20	20	20
обр./ход	21	24	30	36	38	47	56	55	62	70	68	82
Вес с электроприводом [kg]	62	77	98	120	174	254	337	434	565	781	1081	1228
Необх.пространство с электроприводом ≈ [м³]	0,280	0,310	0,360	0,420	0,490	0,900	1,090	1,210	1,410	1,970	2,340	3,000



Технические данные

Ру 10

Ду	700	800	900	1000	1200
Привод	SA 16.1	SA 16.1	SA 16.1	SA 16.1	SA 16.1
Др разности давления при управлении [bar]	6	4,5	3	2,5	1,5
A1 [мм]	80	80	80	80	80
A4 [мм]	122	122	122	122	122
B [мм]	1030	1160	1260	1400	1655
B1 [мм]	307	307	307	307	307
B2 [мм]	115	115	115	115	115
C1 [мм]	510	510	510	510	510
C2 [мм]	260	260	260	260	260
C3 [мм]	94	94	94	94	94
D [мм]	895	1015	1115	1230	1455
D1 [мм]	500	500	500	500	500
H4 [мм]	253	253	253	253	253
HA1 [мм]	130	130	130	130	130
HA2 [мм]	205	205	205	205	205
L [мм]	900	1000	1100	1200	1400
b [мм]	32,5	35	37,5	40	45
d2 [мм]	31	34	34	37	41
d3/4 [мм]	55	60	65	70	85
g [мм]	80	80	80	80	80
h2 [мм]	2181	2662	2828	3081	3716
h3 [мм]	3355	3955	4245	4615	5490
k [мм]	840	950	1050	1160	1380
Количество отверстий	24	24	28	28	32
обр./ход	82	94	95	105	107
Вес с электроприводом [kg]	1577	2107	2760	3890	5595
Необх.пространство с электроприводом [м ³]	3,780	5,190	6,380	8,000	16,630
≈					