



#### Особенности и преимущества продукции

- Металлическое уплотнение по EN 1171 (DIN 3352 - часть 2)
- Строительная длина по EN 558-1, ряд 15 (DIN 3202, F5)
- С двусторонним фланцевым соединением по EN 1092-2, Ру 10 или Ру 16 <= Ду 600
- Шпиндельная резьба внутренняя
- С маховиком
- Регулируемое уплотнение шпинделя с сальником
- С дренажным винтом

#### Материалы

- Корпус : ВЧШГ EN-JS 1030 (GGG-40)
- Колпак: ВЧШГ EN-JS 1030 (GGG-40)
- Клин: ВЧШГ EN-JS 1030 (GGG-40)
- Винты колпака: Нерж. сталь А4 (DIN EN ISO 3506)
- Седло в корпусе и седло клина: Обесцинкованная бронза (устойчива к сточным водам)
- Шпиндель: Нерж. сталь 1.4057
- Шпиндельная гайка: Обесцинкованная бронза (устойчива к сточным водам)

#### Коррозионная защита

- Внутри и снаружи эпоксидное покрытие

#### Вариант

- Типовой вариант как описано
- С редуктором
- С O- кольцевым уплотнением для безколодезной установки
- С механическим указателем положения
- С байпасом

#### Область применения

- Подземная установка
- Колодезная установка
- Установка в сооружении



#### Испытания и сертификация

- Проверка по EN 12266 (DIN 3230 часть 4)

#### Аксессуары

- Удлинение шпинделя для дистанционного управления

#### Примечание

Для надёжной установки и безопасной эксплуатации необходимо соблюдать инструкции по монтажу и эксплуатации: "Инструкция по монтажу и эксплуатации арматуры"

#### Область применения

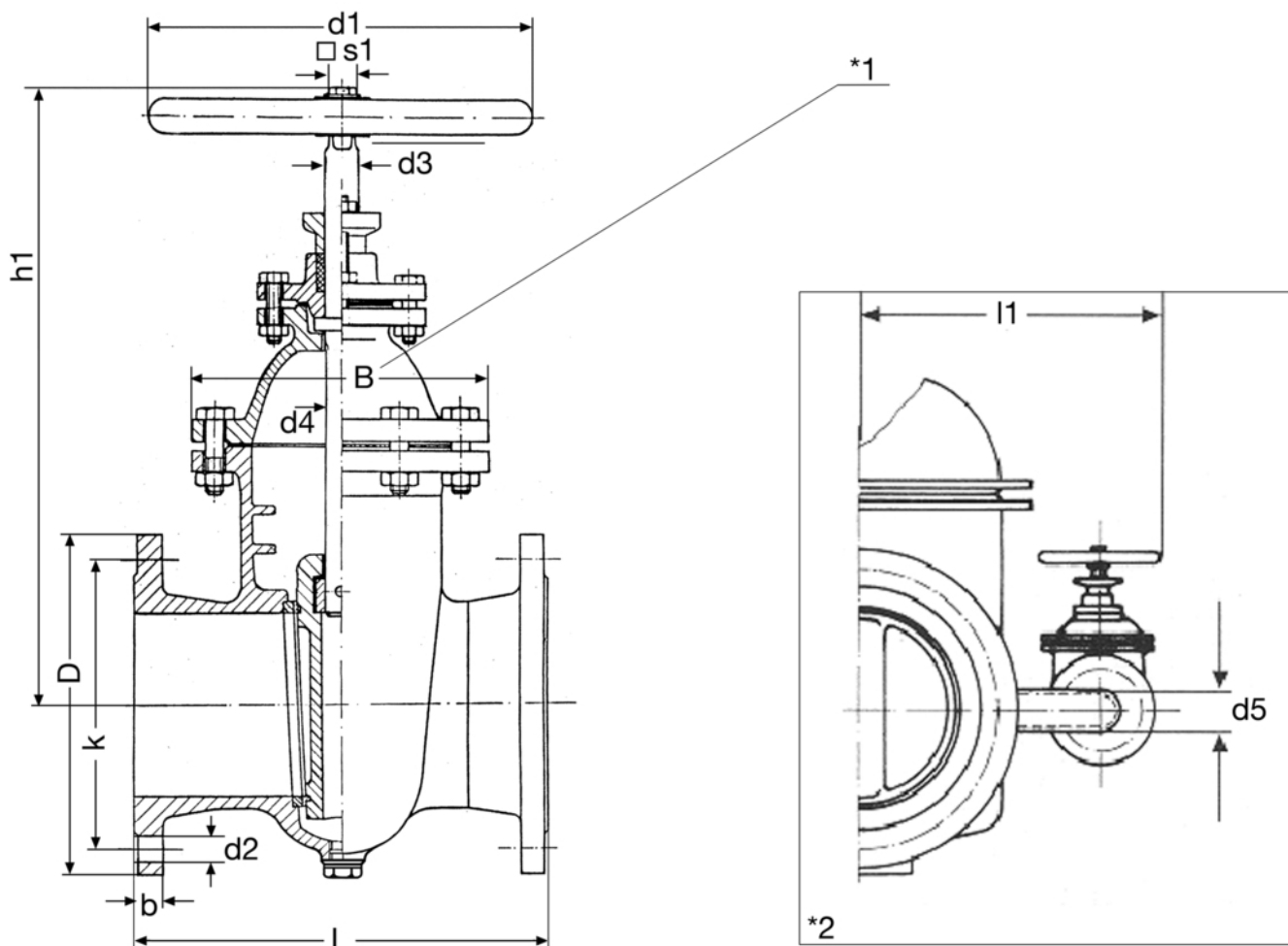
Ду	Ру	Макс. допустимое раб. давление [bar]	Макс.допустимая раб.температура для нейтральной жидкости [°C]
50...600	16	16	60
50...1200	10	10	60

Размеры соединительного фланца Ру 10 и/или Ру 16

#### Проверка на давление

Испытательное давление в корпусе с водой [bar]	Испытательное давление при закрытии с водой [bar]
24	17,6
15	11

### Чертёж



\*1: размер "B" изображен в повороте на 90°

\*2: Ду 350...1200 вариант с байпасом по выбору. Внимание: при варианте без байпаса может быть необходим редуктор для управления.



### Технические данные

#### Ру 16

Ду	50	65	80	100	125	150	200	250	300	350	400	450
B [мм]	160	205	220	260	295	330	400	460	550	585	670	720
D [мм]	165	185	200	220	250	285	340	405	460	520	580	640
L [мм]	250	270	280	300	325	350	400	450	500	550	600	650
b [мм]	19	19	19	19	19	19	20	22	24,5	26,5	28	30
d1 [мм]	180	225	225	280	320	320	360	400	500	500	640	640
d2 [мм]	19	19	19	19	19	23	23	28	28	28	31	31
d3/4 [мм]	20	24	24	26	28	28	32	36	36	40	44	44
d5 [мм]	-	-	-	-	-	-	-	-	-	40	40	40
h1 [мм]	265	320	335	380	450	480	600	710	800	890	1000	1100
k [мм]	125	145	160	180	210	240	295	355	410	470	525	585
l1 [мм]	-	-	-	-	-	-	-	-	-	440	480	510
□ s1 [мм]	14	17	17	19	19	19	24	27	27	27	32	32
Количество отверстий	4	4	8	8	8	8	12	12	12	16	16	20
обр./ход	18	18	21	24	30	36	38	47	56	55	62	70
Вес с маховиком ≈ [kg]	18,0	25,0	33,0	42,0	61,0	81,0	124,0	182,0	240,0	332,0	465,0	615,0
Необходимое пространство с маховиком ≈ [м³]	0,020	0,020	0,030	0,030	0,040	0,060	0,110	0,170	0,290	0,340	0,420	0,590

#### Ру 16

Ду	500	600
B [мм]	820	960
D [мм]	715	840
L [мм]	700	800
b [мм]	31,5	36
d1 [мм]	720	720
d2 [мм]	34	37
d3/4 [мм]	50	50
d5 [мм]	50	65
h1 [мм]	1200	1360
k [мм]	650	770
l1 [мм]	530	685
□ s1 [мм]	36	36
Количество отверстий	20	20
обр./ход	68	82
Вес с маховиком ≈ [kg]	725,0	1010,0
Необходимое пространство с маховиком ≈ [м³]	0,700	1,000



### Технические данные

#### Ру 10

Ду		50	65	80	100	125	150	200	250	300	350	400	450
B	[мм]	160	205	220	260	295	330	400	460	550	585	670	720
D	[мм]	165	185	200	220	250	285	340	395	445	505	565	615
L	[мм]	250	270	280	300	325	350	400	450	500	550	600	650
b	[мм]	19	19	19	19	19	19	20	22	24,5	24,5	24,5	25,5
d1	[мм]	180	225	225	280	320	320	360	400	500	500	640	640
d2	[мм]	19	19	19	19	19	23	23	23	23	23	28	28
d3/4	[мм]	20	24	24	26	28	28	32	36	36	40	44	44
d5	[мм]	-	-	-	-	-	-	-	-	-	40	40	40
h1	[мм]	265	320	335	380	450	480	600	710	800	890	1000	1100
k	[мм]	125	145	160	180	210	240	295	350	400	460	515	565
l1	[мм]	-	-	-	-	-	-	-	-	-	440	480	510
□ s1	[мм]	14	17	17	19	19	19	24	27	27	27	32	32
Количество отверстий		4	4	8	8	8	8	8	12	12	16	16	20
обр./ход		18	18	21	24	30	36	38	47	56	55	62	70
Вес с маховиком ≈	[kg]	18,0	25,0	33,0	42,0	61,0	81,0	124,0	182,0	240,0	332,0	465,0	615,0
Необходимое пространство с маховиком ≈	[м <sup>3</sup> ]	0,020	0,020	0,030	0,030	0,040	0,060	0,110	0,170	0,290	0,340	0,420	0,590

#### Ру 10

Ду		500	600	700	800	900	1000	1200
B	[мм]	820	960	1030	1160	1260	1400	1655
D	[мм]	670	780	895	1015	1115	1230	1455
L	[мм]	700	800	900	1000	1100	1200	1400
b	[мм]	26,5	30	32,5	35	37,5	40	45
d1	[мм]	720	720	800	800	800	900	1000
d2	[мм]	28	31	31	34	34	37	41
d3/4	[мм]	50	50	55	60	65	70	85
d5	[мм]	50	65	65	80	100	100	125
h1	[мм]	1200	1360	1550	1780	1960	2150	2520
k	[мм]	620	725	840	950	1050	1160	1380
l1	[мм]	530	685	735	780	870	930	1055
□ s1	[мм]	36	36	41	41	46	50	60
Количество отверстий		20	20	24	24	28	28	32
обр./ход		68	82	82	94	95	105	107
Вес с маховиком ≈	[kg]	725,0	1010,0	1346,0	1836,0	2436,0	3590,0	5260,0
Необходимое пространство с маховиком ≈	[м <sup>3</sup> ]	0,700	1,000	1,400	2,000	2,700	3,600	5,800