

Особенности и преимущества продукции

- Металлическое уплотнение по EN 1171 (DIN 3352 - часть 3)
- Строительная длина по EN 558-1, ряд 14 (DIN 3202, F4)
- С двусторонним фланцевым соединением по EN 1092-2, Ру 10
- Шпиндельная резьба внешняя
- С электроприводом
- Регулируемое уплотнение шпинделя с сальником
- С дренажным винтом

Материалы

- Корпус : ВЧШГ EN-JS 1030 (GGG-40)
- Колпак: ВЧШГ EN-JS 1030 (GGG-40)
- Клин: ВЧШГ EN-JS 1030 (GGG-40)
- Винты колпака: Нерж. сталь А4 (DIN EN ISO 3506)
- Седло в корпусе и седло клина: Обесцинкованная бронза (устойчива к сточным водам)
- Шпиндель: Нерж. сталь 1.4057
- Шпиндельная гайка: Обесцинкованная бронза (устойчива к сточным водам)

Коррозионная защита

- Внутри и снаружи эпоксидное покрытие

Вариант

- Типовой вариант как описано
- С редуктором
- С механическим указателем положения на электрическом приводе

Область применения

- Колодезная установка
- Установка в сооружении



Испытания и сертификация

- Проверка по EN 12266 (DIN 3230 часть 4)

Примечание

Для надёжной установки и безопасной эксплуатации необходимо соблюдать инструкции по монтажу и эксплуатации: "Инструкция по монтажу и эксплуатации арматуры"

Область применения

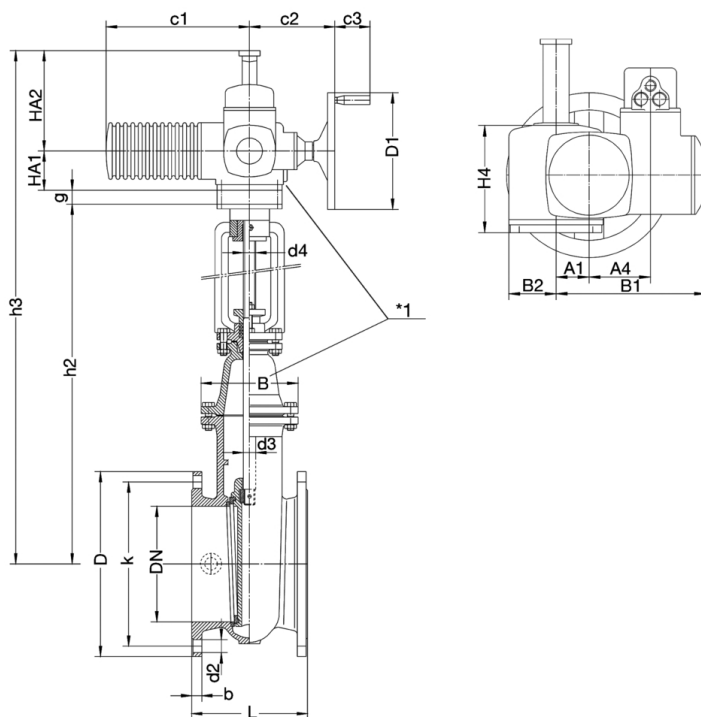
Ду	Ру	Макс. допустимое раб. давление [bar]	Макс. допустимая раб. температура для нейтральной жидкости [°C]
50...200	10	10	60
250...300	6	6	60
350...500	4	4	60
600...700	2,5	2,5	60
800	1,6	1,6	60
900...1200	1	1	60

Размеры соединительного фланца Ру 10

Проверка на давление

Испытательное давление в корпусе с водой [bar]	Испытательное давление при закрытии с водой [bar]
15	10
9	6
6	4
4	2,5
2,4	1,6
1,5	1

Чертёж



*1: привод и размер "B" изображены в повороте на 90°



Технические данные

Ру 10

Ду	80	100	125	150	200
Привод	SA 07.5	SA 07.5	SA 07.5	SA 10.1	SA 10.1
Др разности давления при управлении [bar]	10	10	10	10	10
A1 [мм]	40	40	40	50	50
A4 [мм]	103	103	103	103	103
B [мм]	210	240	275	320	370
B1 [мм]	237	237	237	247	247
B2 [мм]	62	62	62	65	65
C1 [мм]	265	265	265	282	282
C2 [мм]	186	186	186	191	191
C3 [мм]	63	63	63	63	63
D [мм]	200	220	250	285	340
D1 [мм]	160	160	160	200	200
H4 [мм]	155	155	155	168	168
HA1 [мм]	78	78	78	80	80
HA2 [мм]	195	195	195	195	195
L [мм]	180	190	200	210	230
b [мм]	19	19	19	19	20
d2 [мм]	19	19	19	23	23
d3=d4 [мм]	18	20	22	22	26
g [мм]	40	40	40	50	50
h2 [мм]	390	496	572	618	703
h3 [мм]	695	775	880	1015	1190
k [мм]	160	180	210	240	295
Количество отверстий	8	8	8	8	8
обр./ход	19	23	28	34	44
Вес с электроприводом [kg]	42	47	54	63	93
Необх. пространство с электроприводом [м ³]	0,230	0,260	0,300	0,360	0,430
≈					

Технические данные

Ру 6

Ду	250	300
Привод	SA 10.1	SA 14.1
Др разности давления при управлении [bar]	6	6
A1 [мм]	50	63
A4 [мм]	103	117
B [мм]	440	490
B1 [мм]	247	285
B2 [мм]	65	90
C1 [мм]	282	384
C2 [мм]	191	235
C3 [мм]	63	94
D [мм]	395	445
D1 [мм]	200	315
H4 [мм]	168	213
HA1 [мм]	80	110
HA2 [мм]	195	205
L [мм]	250	270
b [мм]	22	24,5
d2 [мм]	23	23
d3=d4 [мм]	26	28
g [мм]	50	65
h2 [мм]	880	1006
h3 [мм]	1405	1730
k [мм]	350	400
Количество отверстий	12	12
обр./ход	54	64
Вес с электроприводом [kg]	130	179
Необх.пространство с электроприводом [м³]	0,510	0,870
≈		



Технические данные

Ру 4

Ду	350	400	450	500
Привод	SA 14.1	SA 14.5	SA 14.5	SA 14.5
Др разности давления при управлении [bar]	4	4	4	4
A1 [мм]	63	63	63	63
A4 [мм]	117	117	117	117
B [мм]	550	620	725	730
B1 [мм]	285	285	285	285
B2 [мм]	90	90	90	90
C1 [мм]	384	384	384	384
C2 [мм]	235	242	242	242
C3 [мм]	94	94	94	94
D [мм]	505	565	615	670
D1 [мм]	315	400	400	400
H4 [мм]	213	213	213	213
HA1 [мм]	110	110	110	110
HA2 [мм]	205	205	205	205
L [мм]	290	310	330	350
b [мм]	24,5	24,5	25,5	26,5
d2 [мм]	23	28	28	28
d3=d4 [мм]	32	32	36	40
g [мм]	65	65	65	65
h2 [мм]	1210	1287	1455	1530
h3 [мм]	1915	2060	2285	2420
k [мм]	460	515	565	620
Количество отверстий	16	16	20	20
обр./ход	62	71	79	74
Вес с электроприводом [kg]	225	290	380	437
Необх. пространство с электроприводом [м ³]	0,980	1,080	1,250	1,360
≈				

Технические данные

Ру 2,5

Ду	600	700
Привод	SA 14.5	SA 14.5
Др разности давления при управлении [bar]	2,5	2,5
A1 [мм]	63	63
A4 [мм]	117	117
B [мм]	840	950
B1 [мм]	285	285
B2 [мм]	90	90
C1 [мм]	384	384
C2 [мм]	242	242
C3 [мм]	94	94
D [мм]	780	895
D1 [мм]	400	400
H4 [мм]	213	213
HA1 [мм]	110	110
HA2 [мм]	205	205
L [мм]	390	430
b [мм]	30	32,5
d2 [мм]	31	31
d3=d4 [мм]	40	44
g [мм]	65	65
h2 [мм]	1882	2100
h3 [мм]	2670	2960
k [мм]	725	840
Количество отверстий	20	24
обр./ход	90	106
Вес с электроприводом [kg]	617	1017
Необх.пространство с электроприводом [м ³]	1,720	2,210
≈		



Технические данные

Ру 1,6

Ду		800
Привод		SA 14.5
Др разности давления при управлении [bar]		1,6
A1 [мм]		63
A4 [мм]		117
B [мм]		1080
B1 [мм]		285
B2 [мм]		90
C1 [мм]		384
C2 [мм]		242
C3 [мм]		94
D [мм]		1015
D1 [мм]		400
H4 [мм]		213
HA1 [мм]		110
HA2 [мм]		205
L [мм]		470
b [мм]		35
d2 [мм]		34
d3=d4 [мм]		50
g [мм]		65
h2 [мм]		2425
h3 [мм]		3400
k [мм]		950
Количество отверстий		24
обр./ход		105
Вес с электроприводом [kg]		1357
Необх.пространство с электроприводом [м ³]		2,930
≈		



Технические данные

Ру 1

Ду	900	1000	1200
Привод	SA 14.5	SA 14.5	SA 16.1
Др разности давления при управлении [bar]	1	1	1
A1 [мм]	63	63	80
A4 [мм]	117	117	122
B [мм]	1190	1300	1550
B1 [мм]	285	285	307
B2 [мм]	90	90	115
C1 [мм]	384	384	510
C2 [мм]	242	242	260
C3 [мм]	94	94	94
D [мм]	1115	1230	1455
D1 [мм]	400	400	500
H4 [мм]	213	213	253
HA1 [мм]	110	110	130
HA2 [мм]	205	205	205
L [мм]	510	550	630
b [мм]	37,5	40	45
d2 [мм]	34	37	41
d3=d4 [мм]	55	60	65
g [мм]	65	65	80
h2 [мм]	2695	3000	3710
h3 [мм]	3755	4170	5085
k [мм]	1050	1160	1380
Количество отверстий	28	28	32
обр./ход	105	116	124
Вес с электроприводом [kg]	1557	1757	3400
Необх.пространство с электроприводом [м³]	3,640	4,510	7,040
≈			