



#### Особенности и преимущества продукции

- Металлическое уплотнение по EN 1171 (аналогичный DIN 3352 - часть 2 и 3)
- Строительная длина по EN 558-1, ряд 14 (DIN 3202, F4)
- С двусторонним фланцевым соединением по EN 1092-2
- Шпиндельная резьба внутренняя
- С маховиком
- Не требующее технического обслуживания уплотнение шпинделя

#### Материалы

- Корпус : Чугун EN-JL 1040 (GG-25)
- Крышка: Чугун EN-JL 1040 (GG-25)
- Клин: Чугун EN-JL 1040 (GG-25)
- Седло в корпусе и седло клина: Нерж. сталь 1.4301
- О-кольцо: Витон (200°C)
- Шпиндель: Нерж. сталь 1.4021
- Шпиндельная гайка: Чугун EN-JL 1040 (GG-25)
- Подшипник шпинделя: Чугун EN-JL 1040 (GG-25)

#### Коррозионная защита

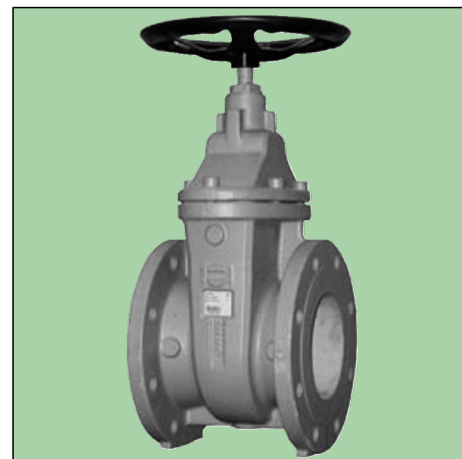
- Внутри и снаружи лакировка синтетическими смолами

#### Вариант

- Типовой вариант как описано
- Базовая модель: ступень давления Ру 10, фланцы Ру 6 просверлены
- С опорожняющим винтом

#### Область применения

- Колодезная установка
- Установка в сооружении



#### Испытания и сертификация

- Проверка по EN 12266 (класс герметичности В)

#### Аксессуары

- Удлинение шпинделя для дистанционного управления

#### Примечание

Для надёжной установки и безопасной эксплуатации необходимо соблюдать инструкции по монтажу и эксплуатации: "Инструкция по монтажу и эксплуатации арматуры"

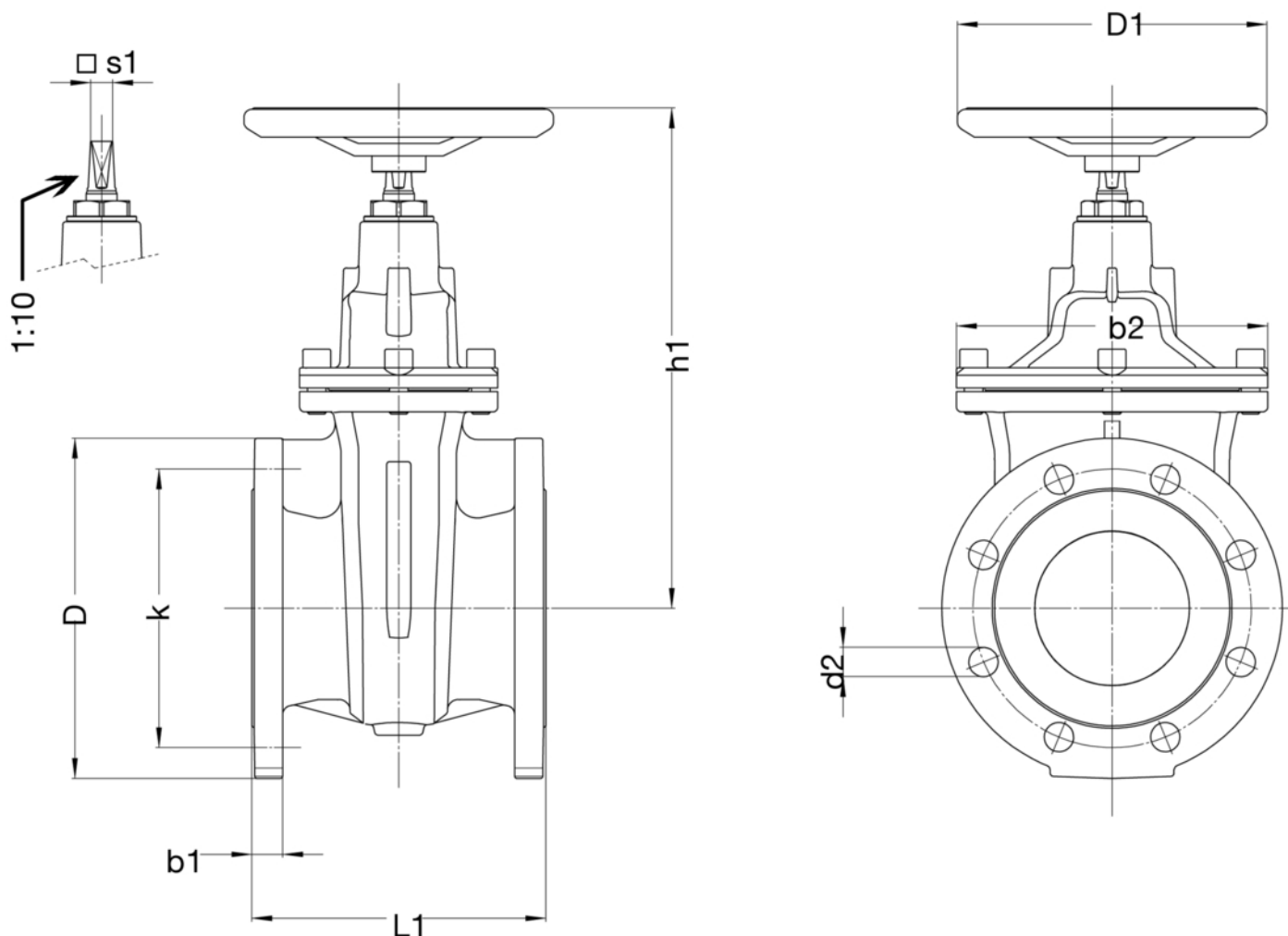
#### Область применения

Ду	Ру	Макс. допустимое раб. Давление [bar]	Макс.допустимая раб.температура для нейтральной жидкости [°C]
40...300	10	10	120
40...300	10	9	150
40...300	10	8	200
40...300	6	6	120
40...300	6	5,4	150
40...300	6	4,8	200

#### Проверка на давление

Испытательное давление в корпусе с водой [bar]	Испытательное давление при закрытии с водой [bar]
15	11
15	11
15	11
9	6,6
9	6,6
9	6,6

**Чертёж**



**Технические данные**

**Ру 10**

Ду		40	50	65	80	100	125	150	200	250	300
D	[мм]	150	165	185	200	220	250	285	340	395	445
D1	[мм]	150	150	150	150	200	200	200	200	300	300
L1	[мм]	140	150	170	180	190	200	210	230	250	270
b1	[мм]	18	20	20	22	24	26	26	26	28	28
b2	[мм]	140	140	176	176	201	238	263	340	388	445
d2	[мм]	19	19	19	19	19	19	23	23	23	23
h1	[мм]	225	235	280	280	330	380	420	505	595	675
k	[мм]	110	125	145	160	180	210	240	295	350	400
□ s1	[мм]	12	12	12	12	14	14	14	14	19	19
Количество отверстий		4	4	4	8	8	8	8	8	12	12
обр./ход		14	16	20	24	29	29	34	45	54	66
Вес ≈	[kg]	9,50	11,00	15,50	17,00	23,00	33,50	42,00	61,50	95,00	127,00
Необх. пространство ≈	[м³]	0,006	0,007	0,011	0,013	0,018	0,025	0,033	0,052	0,078	0,107



**Технические данные**

**Ру 6**

Ду		40	50	65	80	100	125	150	200	250	300
D	[мм]	150	165	185	200	220	250	285	340	395	445
D1	[мм]	150	150	150	150	200	200	200	200	300	300
L1	[мм]	140	150	170	180	190	200	210	230	250	270
b1	[мм]	18	20	20	22	24	26	26	26	28	28
b2	[мм]	140	140	176	176	201	238	263	340	388	445
d2	[мм]	14	14	14	19	19	19	19	19	19	23
h1	[мм]	225	235	280	280	330	380	420	505	595	675
k	[мм]	100	110	130	150	170	200	225	280	335	395
□ s1	[мм]	12	12	12	12	14	14	14	14	19	19
Количество отверстий		4	4	4	4	4	8	8	8	12	12
обр./ход		14	16	20	24	29	29	34	45	54	66
Вес ≈	[kg]	9,50	11,00	15,50	17,00	23,00	33,50	42,00	61,50	95,00	127,00
Необх. пространство ≈	[м³]	0,006	0,007	0,011	0,013	0,018	0,025	0,033	0,052	0,078	0,107