



Особенности и преимущества продукции

- Металлическое уплотнение по EN 1171 (аналогичный DIN 3352 - часть 2 и 3)
- Строительная длина по EN 558-1, ряд 15 (DIN 3202, F5)
- С двусторонним фланцевым соединением по EN 1092-2
- Шпиндельная резьба внутренняя
- С маховиком
- Не требующее технического обслуживания уплотнение шпинделя

Материалы

- Корпус : Чугун EN-JL 1040 (GG-25)
- Крышка: Чугун EN-JL 1040 (GG-25)
- Клин: Чугун EN-JL 1040 (GG-25)
- Седло в корпусе и седло клина: Нерж. сталь 1.4301
- О-кольцо: Витон (200°C)
- Шпиндель: Нерж. сталь 1.4021
- Шпиндельная гайка: Чугун EN-JL 1040 (GG-25)
- Подшипник шпинделя: Чугун EN-JL 1040 (GG-25)

Коррозионная защита

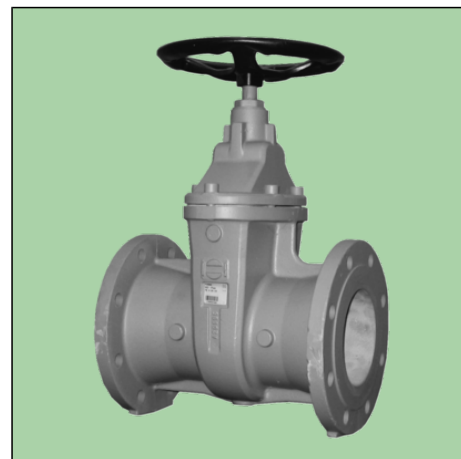
- Внутри и снаружи лакировка синтетическими смолами

Вариант

- Типовой вариант как описано
- Базовая модель: ступень давления Ру 16, фланцы Ру10 просверлены
- С опорожняющим винтом

Область применения

- Колодезная установка
- Установка в сооружении



Испытания и сертификация

- Проверка по EN 12266 (класс герметичности В)

Аксессуары

- Удлинение шпинделя для дистанционного управления

Примечание

Для надёжной установки и безопасной эксплуатации необходимо соблюдать инструкции по монтажу и эксплуатации: "Инструкция по монтажу и эксплуатации арматуры"

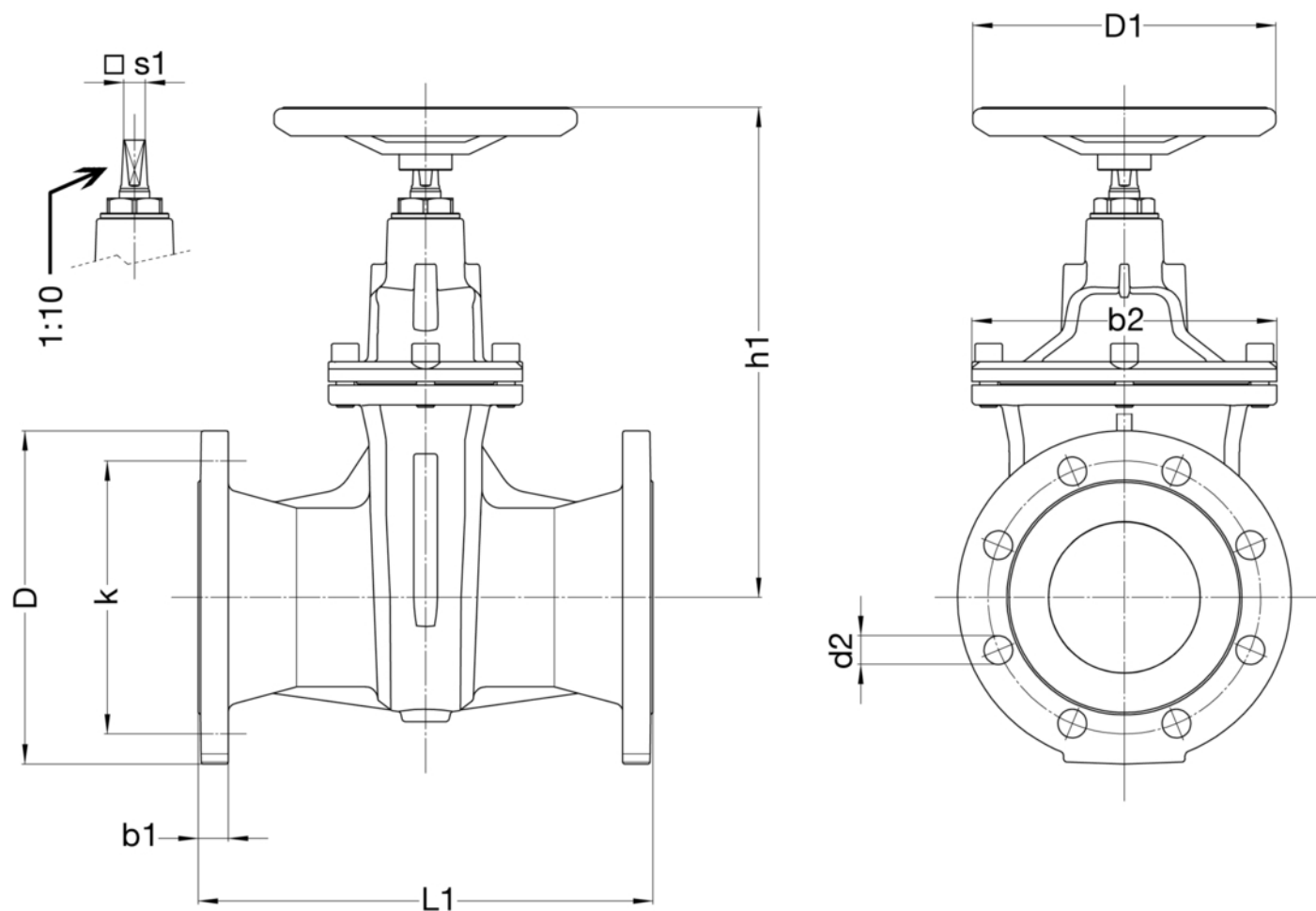
Область применения

Ду	Ру	Макс. допустимое раб. Давление [bar]	Макс.допустимая раб.температура для нейтральной жидкости [°C]
40...300	16	16	120
40...300	16	14,1	150
40...300	16	12,8	200
200...300	10	10	120
200...300	10	9	150
200...300	10	8	200

Проверка на давление

Испытательное давление в корпусе с водой [bar]	Испытательное давление при закрытии с водой [bar]
24	16
24	16
24	16
15	11
15	11
15	11

Чертёж



Технические данные

Ру 16

Ду		40	50	65	80	100	125	150	200	250	300
D	[мм]	150	165	185	200	220	250	285	340	405	460
D1	[мм]	150	150	150	150	200	200	200	200	300	300
L1	[мм]	240	250	270	280	300	325	350	400	450	500
b1	[мм]	18	20	20	22	24	26	26	30	32	32
b2	[мм]	140	140	176	176	201	238	263	340	388	445
d2	[мм]	19	19	19	19	19	19	23	23	28	28
h1	[мм]	225	235	280	280	330	380	420	505	595	675
k	[мм]	110	125	145	160	180	210	240	295	355	410
□ s1	[мм]	12	12	12	12	14	14	14	14	19	19
Количество отверстий		4	4	4	8	8	8	8	12	12	12
обр./ход		14	16	20	24	29	29	34	45	54	66
Вес ≈	[кг]	11,00	13,00	18,00	20,50	27,50	40,00	50,00	81,50	125,00	167,00
Необх. пространство ≈	[м³]	0,010	0,013	0,018	0,021	0,029	0,041	0,056	0,091	0,145	0,208



Технические данные

Ру 10

Ду		200	250	300
D	[мм]	340	395	445
D1	[мм]	200	300	300
L1	[мм]	400	450	500
b1	[мм]	26	28	28
b2	[мм]	340	388	445
d2	[мм]	23	23	23
h1	[мм]	505	595	675
k	[мм]	295	350	400
□ s1	[мм]	14	19	19
Количество отверстий		8	12	12
обр./ход		45	54	66
Вес ≈	[kg]	61,50	95,00	127,00
Необх. пространство ≈	[м³]	0,091	0,145	0,208