



Ру 6/8/10 - Ду 50...600

KAT-A 2410-EA

Особенности и преимущества продукции

- Строительная длина по EN 558-1 ряд 20 (DIN 3202 / K1)
- С фланцевым соединением по EN 1092-2, Ру 10
- Фланцевая арматура, устанавливается между фланцами и как конечная арматура без контрфланца при полном рабочем давлении
- Любое положение установки
- Полный фланец, свободный проход
- Герметичность в обоих направлениях направления потока
- Поперечное уплотнение во время эксплуатации можно регулировать и при необходимости заменить без демонтажа арматуры из трубопровода
- С электроприводом

Материалы

- Части корпуса, опорная плита и давящая часть: Чугун EN-JL 1040 (GG 25)
- Щит: Нерж. сталь 1.4301
- U-образное уплотнение и поперечное уплотнение: Эластомер (NBR)
- Конструкционный носитель - листовая конструкция (Ду 50-300): Нерж.сталь 1.4301
- Соединительные части: Нерж. сталь A2 (DIN EN ISO 3506)
- Шпindel: Нерж. сталь 1.4021

Коррозионная защита

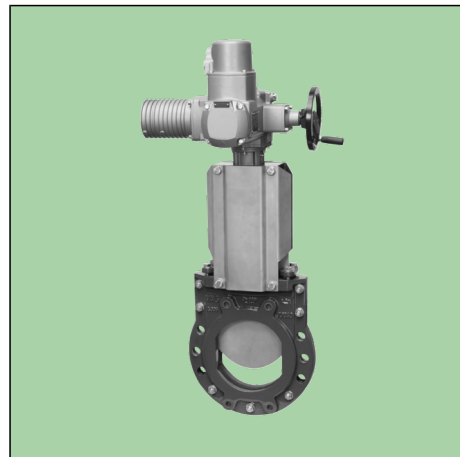
- Чугунные части: Эпоксидное покрытие

Вариант

- Типовой вариант как описано
- Щит: Нерж. сталь 1.4571
- Шпindel: Нерж. сталь 1.4057

Область применения

- Колодезная установка
- Установка в сооружении
- Канализационные сооружения



Испытания и сертификация

- Проверка по EN 12266 (DIN 3230 часть 4)

Примечание

Для надёжной установки и безопасной эксплуатации необходимо соблюдать инструкции по монтажу и эксплуатации: KAT-B 2410-EA

Область применения

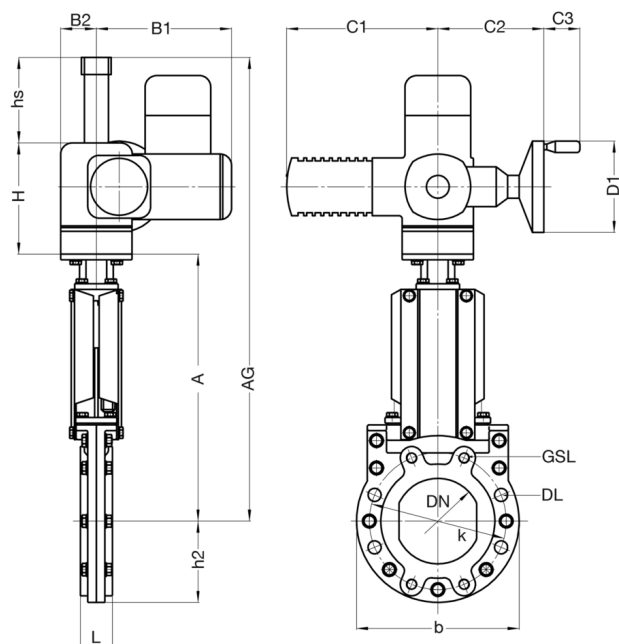
Ду	Ру	Макс. допустимое раб. давление [bar]	Макс.допустимая раб.температура для нейтральной жидкости [°C]
50...300	10	10	50
350...400	8	8	50
500...600	6	6	50

Проверка на давление

Испытательное давление в корпусе с водой [bar]	Испытательное давление при закрытии с водой [bar]
15	10
12	8
9	6

Герметичность гарантируется только до максимально допустимого рабочего давления!

Чертёж



GSL: несквозное резьбовое отверстие;

DL: сквозное отверстие



Технические данные

Ру 10

Ду	50	65	80	100	125	150	200	250	300
A [мм]	290	302	337	373	426	468	566	695	785
AG [мм]	603	615	650	686	739	781	879	1090	1180
B1 [мм]	237	237	237	237	237	237	237	237	237
B2 [мм]	62	62	62	62	62	62	62	62	62
C1 [мм]	265	265	265	265	265	265	265	265	265
C2 [мм]	186	186	186	186	186	186	186	186	186
C3 [мм]	63	63	63	63	63	63	63	63	63
D1 [мм]	160	160	160	160	160	160	160	160	160
H [мм]	195	195	195	195	195	195	195	195	195
L [мм]	43	46	46	52	56	56	60	68	78
Время закрытия [min]	0,2	0,25	0,32	0,4	0,5	0,5	0,65	0,8	1
b [мм]	165	185	200	220	250	285	340	395	445
h2 [мм]	83	93	100	110	125	143	170	198	223
k [мм]	125	145	160	180	210	240	295	350	400
Соединение ISO 5210	F10	F10	F10	F10	F10	F10	F10	F10	F10
Привод подготовлен под отверстия формы А	Tr 20 x 4 LH	Tr 20 x 4 LH	Tr 20 x 4 LH	Tr 20 x 4 LH	Tr 20 x 4 LH	Tr 26 x 5 LH	Tr 26 x 5 LH	Tr 26 x 5 LH	Tr 26 x 5 LH
Привод тип	AUMA SA07.5 F10-A-63	AUMA SA07.5 F10-A-63	AUMA SA07.5 F10-A-63	AUMA SA07.5 F10-A-63	AUMA SA07.5 F10-A-63	AUMA SA07.5 F10-A-63	AUMA SA07.5 F10-A-63	AUMA SA07.5 F10-A-63	AUMA SA07.5 F10-A-63
Длина защитного чехла (hs)	-	-	-	-	-	-	100	200	200
Мин. длина защитного чехла (hs)	0	0	0	0	0	0	60	110	160
Отверстие x M	4 x M16	4 x M16	8 x M16	8 x M16	8 x M16	8 x M20	8 x M20	12 x M20	12 x M20
DL	-	-	4	4	4	4	4	4	4
DL Ø	-	-	19	19	19	23	23	23	23
GSL / сторона	4	4	4	4	4	4	4	8	8
GSL резьба	M16	M16	M16	M16	M16	M20	M20	M20	M20
обр./ход	12,5	16	20	25	31	30	40	50	60
Вес с приводом ≈ [kg]	32,0	34,0	35,0	38,0	43,0	48,0	60,0	91,0	113,0



Технические данные

Ру 8

Ду		350	400
A	[мм]	903	1014
AG	[мм]	1321	1532
B1	[мм]	247	247
B2	[мм]	65	65
C1	[мм]	282	282
C2	[мм]	191	191
C3	[мм]	63	63
D1	[мм]	200	200
H	[мм]	218	218
L	[мм]	78	102
Время закрытия	[min]	1,1	1,1
b	[мм]	505	565
h2	[мм]	253	283
k	[мм]	460	515
Соединение ISO 5210		F10	F10
Привод подготовлен под отверстия формы А		Tr 32 x 6 LH	Tr 32 x 6 LH
Привод тип		AUMA SA 10.1 F10-A-63	AUMA SA 10.1 F10-A-63
Длина защитного чехла (hs)		200	300
Мин. длина защитного чехла (hs)		180	230
Отверстие x M		16 x M20	16 x M24
DL		6	6
DL Ø		23	26
GSL / сторона		10	10
GSL резьба		M20	M24
обр./ход		70	67
Вес с приводом ≈	[kg]	153,0	193,0



Технические данные

Ру 6

Ду	500	600
A [мм]	1233	1412
AG [мм]	1851	2090
B1 [мм]	247	285
B2 [мм]	65	90
C1 [мм]	282	384
C2 [мм]	191	235
C3 [мм]	63	94
D1 [мм]	200	315
H [мм]	218	278
L [мм]	127	154
Время закрытия [min]	1,3	1,6
b [мм]	670	780
h2 [мм]	335	390
k [мм]	620	725
Соединение ISO 5210	F10	F14
Привод подготовлен под отверстия формы А	Tr 32 x 6 LH	Tr 32 x 6 LH
Привод тип	AUMA SA 10.1 F10-A-63	AUMA SA 14.1 F14-A-63
Длина защитного чехла (hs)	400	400
Мин. длина защитного чехла (hs)	330	400
Отверстие x M	20 x M24	20 x M27
DL	6	6
DL Ø	26	30
GSL / сторона	14	14
GSL резьба	M24	M27
обр./ход	84	100
Вес с приводом ≈ [kg]	309,0	430,0