



**Ру 1 - Ду 50...200**

KAT-A 2427-НН

### Особенности и преимущества продукции

- С фланцевым соединением по EN 1092-2, Ру 10
- Компактный монолитный блок корпуса
- Совершенно зажатый щит
- Новый принцип уплотнения- отсутствие поперечного уплотнения в щите
- Возможно стандартное подключение для промывки (G 1/4")
- Очень низкие крутящие моменты, не нуждается в дополнительном редукторе
- Предпочтительное направление давления (см. стрелки на чертеже)
- Предпочтительное положение установки: Вертикальная установка на 10.00 - 2.00 часа
- При установке как конечная арматура только с обратным фланцем
- С регулируемым зажимным рычагом для фиксации щита в конечном положении

### Материалы

- Части корпуса: ВЧШГ EN-JS 1030 (GGG-40)
- Щит: Нерж. сталь 1.4571
- Соединительные части: Нерж. сталь A2 (DIN EN ISO 3506)
- Защитная труба и соединительная часть: Нерж.сталь 1.4571
- Зажимное O-кольцо: NBR
- Обратный фланец: Сталь S235 JRG2

### Коррозионная защита

- Внутри и снаружи эпоксидное покрытие

### Область применения

- Колодезная установка
- Установка в сооружении
- Канализационные сооружения



### Примечание

Для надёжной установки и безопасной эксплуатации необходимо соблюдать инструкции по монтажу и эксплуатации: "Инструкция по монтажу и эксплуатации арматуры"

### Область применения

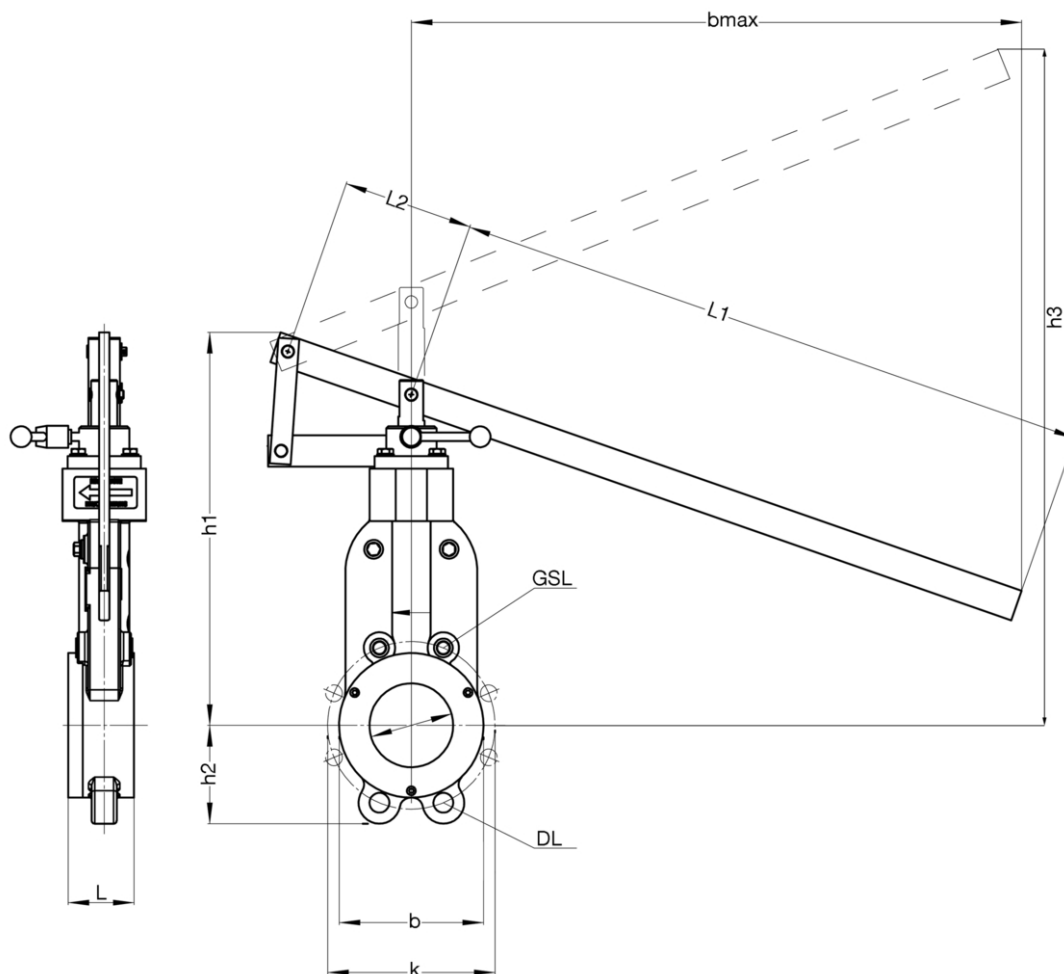
Ду	Ру	Макс. допустимое раб. давление [bar]	Макс.допустимая раб.температура для нейтральной жидкости [°C]
50...200	1	10	60

### Проверка на давление

Испытательное давление в корпусе с водой [bar]	Испытательное давление при закрытии с водой [bar]
1,5	1



Чертёж



Технические данные

Ру 1

Ду		50	65	80	100	125	150	200
L	[мм]	43	46	64	64	70	56	60
L1	[мм]	412	412	612	612	817	817	1000
L2	[мм]	125	125	125	125	170	170	233
b	[мм]	102	121	138	156	172	212	272
b макс	[мм]	415	415	615	615	820	820	965
h1	[мм]	340	360	376	395	450	486	571
h2	[мм]	60	70	90	105	115	140	160
h3	[мм]	435	500	650	780	915	1100	1360
k	[мм]	125	145	160	180	210	240	295
Отверстие x M		4 x M16	4 x M16	8 x M16	8 x M16	8 x M16	8 x M20	8 x M20
DL		2	2	6	6	6	6	6
DL Ø		19	19	19	19	19	23	23
GSL / сторона		2	2	2	2	2	2	2
GSL резьба		M16	M16	M16	M16	M16	M20	M20
Вес с рычагом	[кг]	9,0	11,0	14,0	16,0	20,0	22,0	31,0
≈								