



Ру 10 - Ду 50...300

KAT-A 2427-HR

Особенности и преимущества продукции

- С фланцевым соединением по EN 1092-2, Ру 10
- Компактный монолитный блок корпуса
- Совершенно зажатый щит
- Новый принцип уплотнения- отсутствие поперечного уплотнения в щите
- Возможно стандартное подключение для промывки (G 1/4")
- Очень низкие крутящие моменты, не нуждается в дополнительном редукторе
- Предпочтительное направление давления (см. стрелки на чертеже)
- Предпочтительное положение установки: Вертикальная установка на 10.00 - 2.00 часа
- При установке как конечная арматура только с обратным фланцем
- С маховиком

Материалы

- Части корпуса: ВЧШГ EN-JS 1030 (GGG-40)
- Щит: Нерж. сталь 1.4301
- Соединительные части: Нерж. сталь A2 (DIN EN ISO 3506)
- Защитная труба и соединительная часть: Нерж.сталь 1.4571
- Шпindel: Нерж. сталь 1.4021

Коррозионная защита

- Внутри и снаружи эпоксидное покрытие

Вариант

- Типовой вариант как описано
- Щит: Нерж. сталь 1.4571
- Шпindel: Нерж. сталь 1.4057

Область применения

- Подземная установка
- Колодезная установка
- Установка в сооружении
- Канализационные сооружения



Рабочие параметры

- Рабочее давление: обратная сторона щита затвора
 - Ду 50...100 - 10 бар
 - Ду 125/150 - 8 бар
 - Ду 200 - 6 бар
 - Ду 250 - 4 бар
 - Ду 300 - 3 бар

Примечание

Для надёжной установки и безопасной эксплуатации необходимо соблюдать инструкции по монтажу и эксплуатации: "Инструкция по монтажу и эксплуатации арматуры"

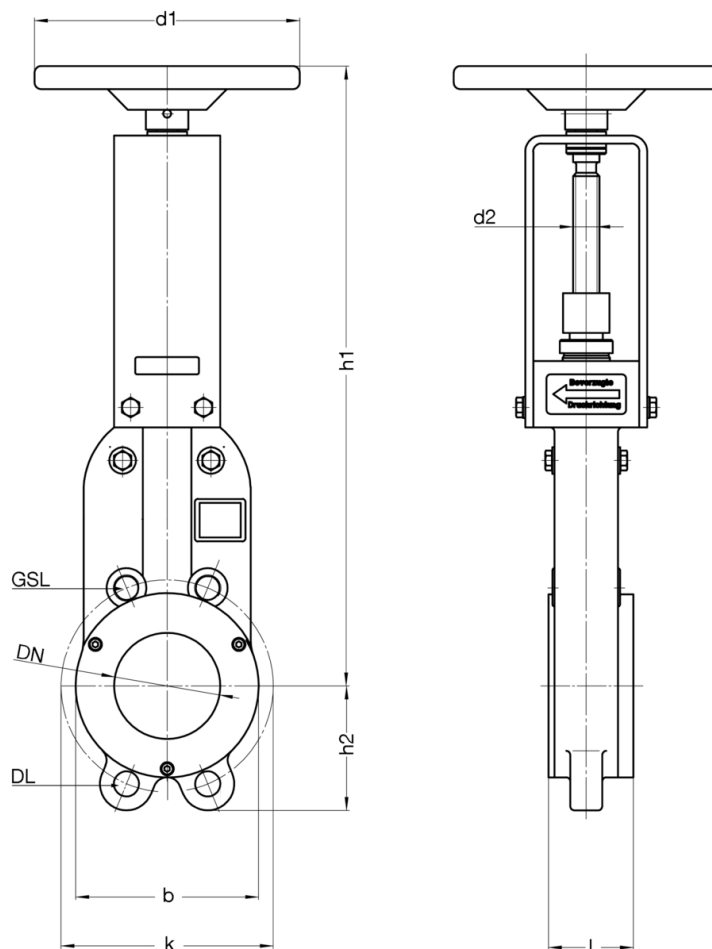
Область применения

Ду	Ру	Макс. допустимое раб. давление [bar]	Макс.допустимая раб.температура для нейтральной жидкости [°C]
50...300	10	10	50

Проверка на давление

Испытательное давление в корпусе с водой [bar]	Испытательное давление при закрытии с водой [bar]
15	10

Чертёж



Технические данные

Ру 10

Ду	50	65	80	100	125	150	200	250	300
L [мм]	43	46	64	64	70	56	60	68	78
b [мм]	102	121	138	156	172	212	272	324	385
d1 [мм]	150	150	150	150	180	180	200	200	250
d2	20 x 4	20 x 4	20 x 4	20 x 4	20 x 4	20 x 4	20 x 4	20 x 4	20 x 4
h1 [мм]	390	430	400	480	550	650	750	930	1130
h2 [мм]	60	70	90	105	115	140	160	170	180
k [мм]	125	145	160	180	210	240	295	350	400
Отверстие x M	4 x M16	4 x M16	8 x M16	8 x M16	8 x M16	8 x M20	8 x M20	12 x M20	12 x M20
DL	2	2	6	6	6	6	6	8	8
DL Ø	18	18	18	18	18	23	23	23	23
GSL / сторона	2	2	2	2	2	2	2	4	4
GSL резьба	M16	M16	M16	M16	M16	M20	M20	M20	M20
обр./ход	12,5	16	20	25	31	37,5	50	62,5	75
Вес с маховиком ≈ [kg]	9,0	10,0	13,0	14,5	19,5	21,0	30,5	47,0	66,0



Типы привода

